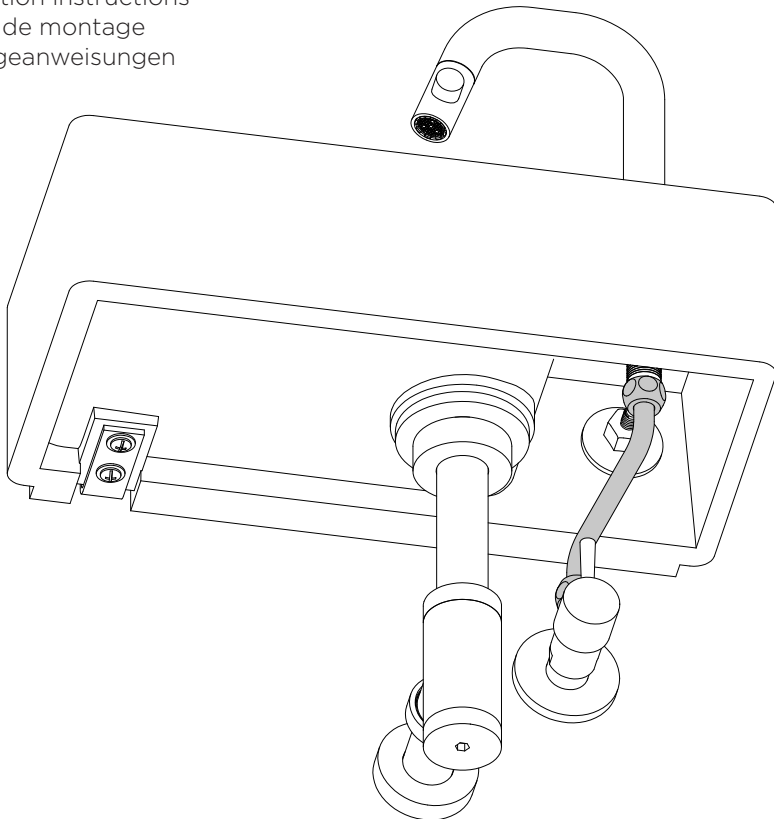


## InBe

### Angle valve with flexible hose cover

IB/06.45001.21

Montage instructies  
Installation instructions  
Notice de montage  
Montageanweisungen





# NL

---

- Alvorens de montage te beginnen moet de volledigheid van de levering gecontroleerd worden. Tevens moet ook op transport-schade gecontroleerd worden, te late schademeldingen (> 1 dag na levering) worden niet aanvaard.
- De meegeleverde bevestigingsartikelen zijn geschikt voor gestucte of betegelde, massieve muren die voldoende draagkracht hebben. Voor andere muren dient men zelf bevestigingsartikelen te voorzien en dient de muur mogelijk versterkt te worden.
- Clou behoudt zich het recht voor technische en optische wijzigingen aan te brengen t.o.v. afgebeelde producten.
- Door wijzigingen in de productie kan het zijn dat gegeven afmetingen niet meer correct zijn. Alle vermelde afmetingen in deze handleiding dienen te worden geverifieerd alvorens de actie uit te voeren.
- Clou b.v. kan niet verantwoordelijk worden gesteld voor de gevolgen van onaangepast gebruik, onaangepast transport of beschadigingen veroorzaakt door tussenopslag.
- De van toepassing zijnde garantievoorwaarden gelden steeds.
- Alle maten zijn in mm.



# EN

---

- Before starting with the mounting check whether the delivery is complete. At the same time the delivery should be checked for damage due to transportation, damage reports that are too late (> 1 day after delivery) will not be accepted.
- The included fixing media are suited for plastered or tiled solid walls with enough supporting power. For other walls the used fixing media is at own responsibility, and the wall might need reinforcement.
- Clou reserves the right to introduce technical and visual changes with respect to the depicted images.
- Due to changes in production it is possible that given dimensions are no longer correct. All mentioned dimensions in this manual should be verified before executing the action.
- Clou b.v. can not be held responsible for the results of improper use, improper transportation or any damage caused during interim storage.
- The current terms of guarantee are always valid.
- All dimensions are in mm.



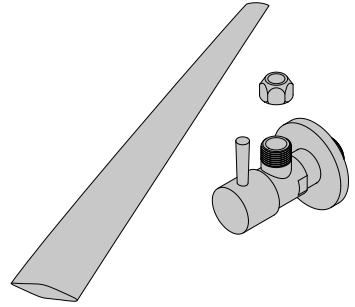
- 
- Avant de procéder au montage, veuillez contrôler si l'article livré est complet. Veuillez aussi contrôler des dommages éventuels causés par le transport, nous n'acceptons pas de réclamations dues à des dégâts causés par le transport au-delà de 1 jour après livraison.
  - Les fixations livrées avec les articles sont destinés pour montage sur un mur massif porteur, finition stuc ou carrelé. Pour d'autres finitions ou murs plus faibles, prévoir d'autres fixations et éventuellement consolider le mur si nécessaire.
  - Clou se réserve le droit pour tout changement technique ou optique par rapport à la photo représentant le produit.
  - Des changements de production peuvent faire en sorte que les dimensions affichées ne correspondent plus, nous vous prions de vérifier avant de procéder à toute action.
  - Clou BV ne peut être tenu responsable pour usage non approprié des articles, transport inadéquat ou dommage causés à votre entrepôt en attente de livraison.
  - Les conditions de garanties en vigueur restent toujours valables.
  - Toutes les mesures affichées sont en mm.



- 
- Bevor Sie die Montage durchführen, kontrollieren Sie bitte wenn der gelieferte Artikel vollständig ist. Auch kontrollieren Sie mögliche durch den Transport verursachte Schäden, wir akzeptieren keine Beschwerden auf Schäden nach 1 Tag nach Lieferung.
  - Die mit den Artikeln gelieferten Befestigungen sind für Montage auf einer vergipste oder mit Fliesen gedeckte feste Wände mit genügender stützenenergie. Für andere Wände ist die verwendeten regelnmittel an eigener Verantwortlichkeit, und die Wand konnte Verstärkung benötigen.
  - Clou behält sich das Recht vor, die technische und Sichtbarmachungsänderungen in Bezug auf die bildlich dargestellten Bilder vorzustellen.
  - Wegen der Änderungen in der Produktion ist es möglich, dass gegebene Maße nicht mehr korrekt sind. Vor der Durchführung der Tätigkeit alle erwähnten Maße in diesem Handbuch sollten überprüft werden.
  - Clou b.v. kann nicht verantwortlich gehalten werden für die Resultate des unsachgemäßen Gebrauches, unsachgemäßen Transportes oder irgendeines Schadens, die während der Zwischenlagerung verursacht werden.
  - Die gegenwärtigen Ausdrücke der Garantie sind immer gültig.
  - Alle Maße sind in Millimeter.

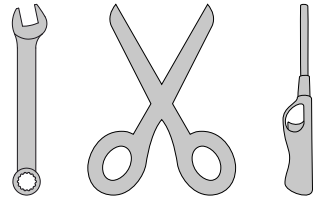
---

Inhoud levering:  
Content of delivery:  
Contenu de la livraison:  
Inhalt der Anlieferung:



---

Benodigd gereedschap:  
Required tools:  
Outils requis:  
Erforderliche Werkzeuge:



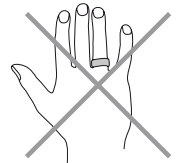
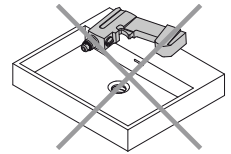
---

Tijdens de installatie moet men voorkomen dat het oppervlak van het product beschadigd raakt door harde voorwerpen op het product te leggen.

During installation one has to prevent damaging the surface of the product due to placing hard objects on the product.

Pendant l'installation on doit empêcher d'endommager la surface du produit en évitant de poser des objets contondants sur le produit.

Während der Installation muss man Schädigung verhindern der Oberfläche des Produktes, das zur Platzierung der harten Gegenstände auf das Produkt passend ist.



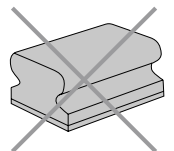
---

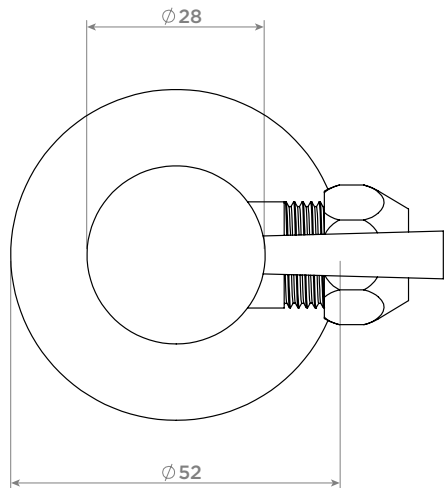
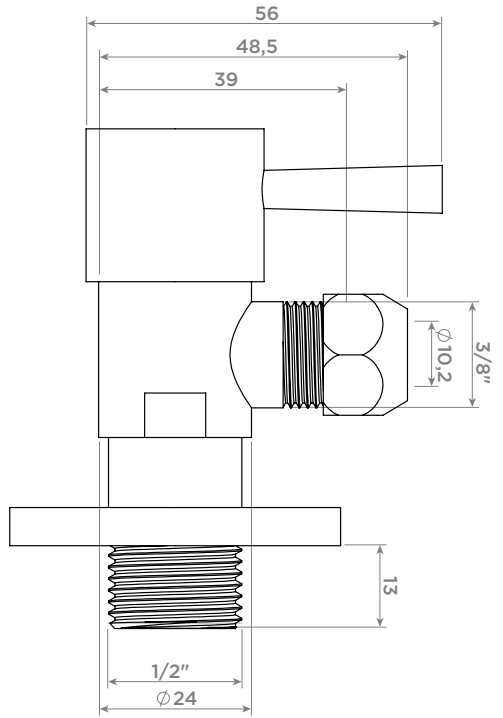
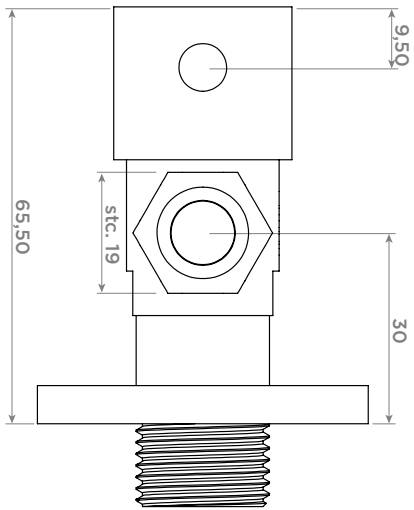
Gebruiksaanwijzingen: zie ook de onderhoudsaanwijzingen op [www.clou.nl](http://www.clou.nl)

User's instructions: See also the maintenance guides at [www.clou.nl](http://www.clou.nl)

Instructions d'utilisation: Voir aussi les instructions de maintenance sur [www.clou.nl](http://www.clou.nl)

Gebrauchsanweisungen: Sehen Sie auch die Wartungsanweisungen am [www.clou.nl](http://www.clou.nl)





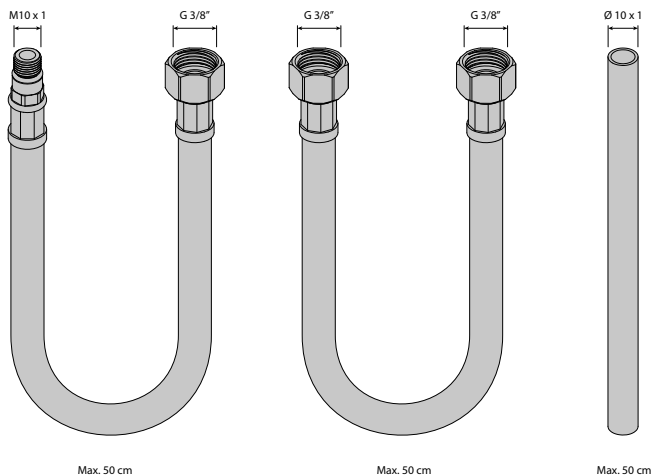
# 1

De zwarte krimpkous is geschikt voor de volgende flexibele of vaste aanvoerbuisen.

The black heat shrink tube is suitable for the following flexible or fixed supply pipes.

La gaine thermorétractable noire se convient aux tuyaux d'arrivée d'eau flexibles ou fixes.

Der schwarze Schrumpfschlauch ist für die folgenden flexiblen oder festen Versorgungsrohre geeignet.



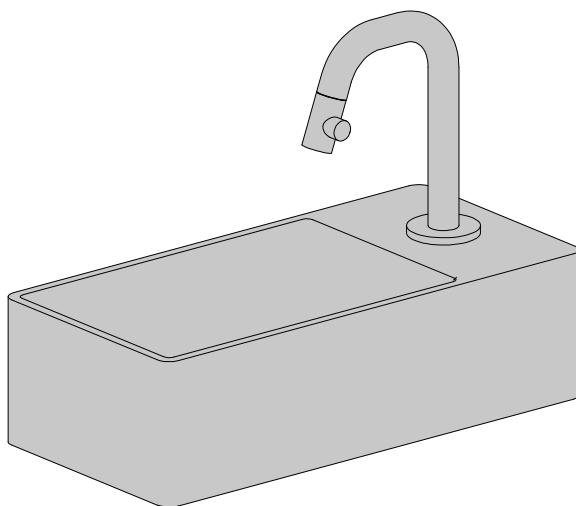
# 2

Zorg ervoor dat de fontein en de kraan al gemonteerd zijn.

Make sure that the handbasin and the tap are already mounted.

Assurez-vous que le lavabo et le robinet sont déjà montés.

Stellen Sie sicher, dass das Waschbecken und das Armatur bereits montiert sind.



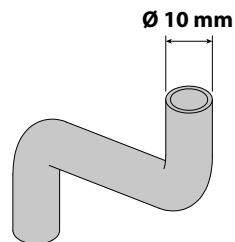
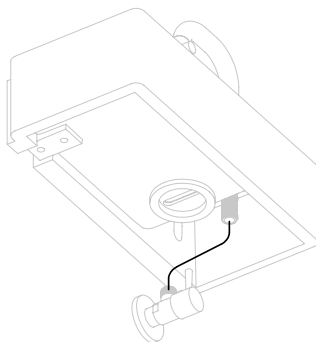
### 3

Kiest U voor een vaste aanvoerleiding, zorg dan dat deze al de juiste lengte en vorm heeft.

If you opt for a fixed supply pipe, make sure that it already has the correct length and shape.

Si vous optez pour un tuyau d'arrivée d'eau fixe, assurez-vous qu'il a déjà la longueur et la forme correctes.

Wenn Sie sich für eine feste Versorgungsleitung entscheiden, stellen Sie sicher, dass diese bereits die richtige Länge und Form hat.



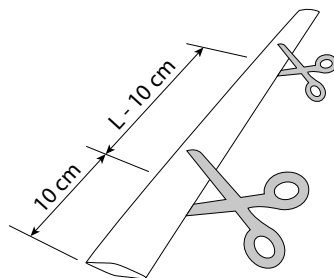
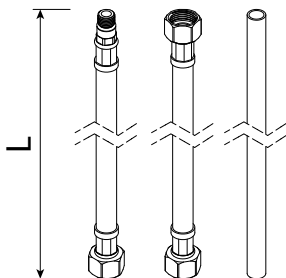
### 4

Knip de krimpkous in de 2 benodigde lengtes.

Cut the heat shrink tube in the 2 required lengths.

Couper la gaine thermorétractable comme indiqué.

Schneiden Sie den Schrumpfschlauch in die erforderlichen Längen.



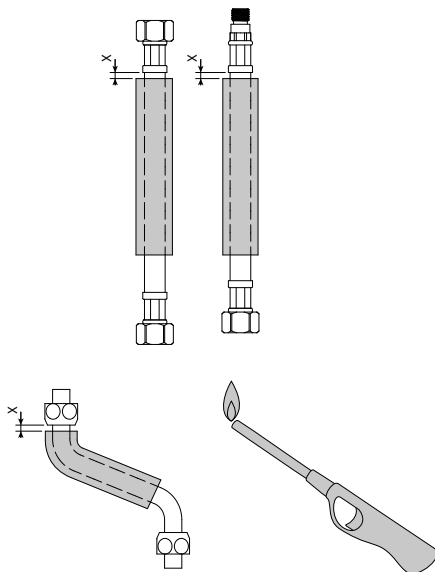
## 5

Schuif het langste stuk van de krimpkous zo ver mogelijk naar de bovenzijde. Zorg dat het uiteinde voldoende vrij is (X). Gebruik vervolgens een aansteker om de krimpkous te krimpen.

Slide the longest part of the heat shrink tube as far as possible to the top. Make sure that the end is free (X). Then use a lighter to shrink the heat shrink tube.

Faites glisser la partie la plus longue de la gaine thermorétractable aussi loin que possible vers le haut. Assurez-vous que la gaine et l'écrou ne touche pas (X). Puis, utilisez un briquet et puis rétrécissez-la pour l'adapter.

Schieben Sie den längsten Teil des Schrumpfschlauchs so weit wie möglich nach oben. Stellen Sie sicher, dass das Ende frei ist (X). Verwenden Sie dann ein Feuerzeug, um den Schrumpfschlauch zu schrumpfen.



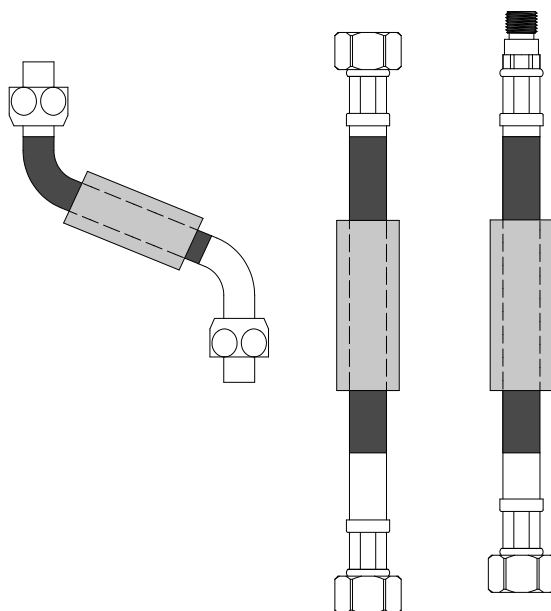
## 6

Schuif nu het deel van 10 cm over de aanvoerleiding zonder deze te laten krimpen.

Now slide the 10 cm section over the supply pipe without shrinking it.

Maintenant, faites glisser la section de 10 cm sur le tuyau d'arrivée d'eau sans le rétrécir.

Schieben Sie nun den 10 cm langen Abschnitt über das Versorgungsrohr, ohne ihn zu schrumpfen.





---

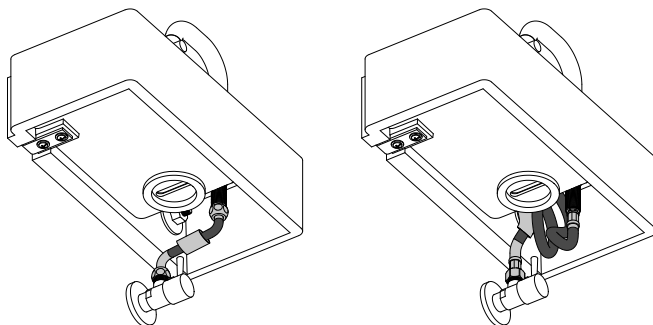
# 7

Monteer de aanvoerleiding op de kraan en de hoekstop kraan.

Mount the supply pipe on the tap and the angle stop valve.

Montez le tuyau d'arrivée d'eau sur le robinet et le robinet d'équerre.

Montieren Sie die Versorgungsrohr am Armatur und das Absperrventil.



---

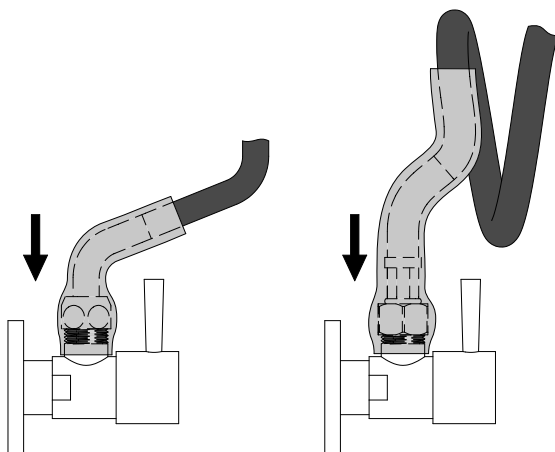
# 8

Schuif de krimpkous zover mogelijk naar beneden.  
De krimpkous zal deels overlappen met de andere krimpkous.

Slide the heat shrink tube down as far as possible.  
The heat shrink tube will partly overlap with the other heat shrink tube.

Faites glisser la gaine thermorétractable le plus loin possible.  
La gaine thermorétractable se chevauchent en partie avec l'autre gaine thermorétractable.

Schieben Sie den Schrumpfschlauch so weit wie möglich nach unten.  
Der Schrumpfschlauch überlappt sich teilweise mit dem anderen Schrumpfschlauch.



---

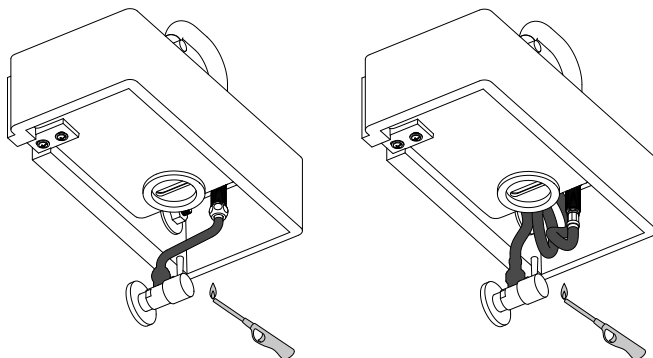
# 9

Gebruik de aansteker om de krimpous te laten krimpen.

Use the lighter to shrink the heat shrink tube.

Utilisez le briquet pour rétrécir la gaine thermorétractable.

Schrumpfen Sie den Schrumpfschlauch mit dem Feuerzeug.





---

# Clou. Bath findings.

---

Clou bv  
Thermiekstraat 1  
NL-6361 HB Nuth  
T +31 (0)45 524 56 56  
F +31 (0)45 524 60 00  
info@clou.nl

**[www.clou.nl](http://www.clou.nl)**